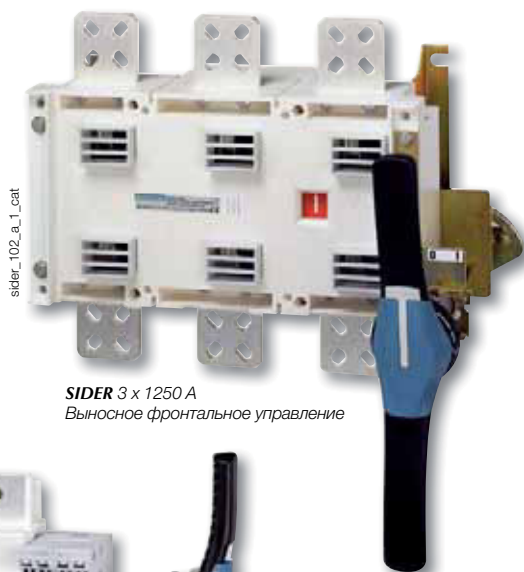




SIDER

Выключатели нагрузки для энергораспределения
с видимым разрывом от 125 до 1600 А

Выключатели
нагрузки



SIDER 3 x 1250 A
Выносное фронтальное управление

Решение для

- > главные распределительные щиты
- > распределительные панели
- > безопасные шкафы для аварийного отключения
- > нормальная атмосфера
- > взрывоопасная атмосфера



Сильные стороны

- > видимый разрыв
- > модульный продукт



SIDER ND 4 x 500 A
Выносное управление справа

Функции

SIDER и SIDER ND являются 3- и 4-пол. выключателями нагрузки с ручным управлением и видимым разрывом. Они обеспечивают выключение под нагрузкой и обеспечивают изоляцию любых низковольтных цепей.

Преимущества

Безопасность, благодаря видимому разрыву

Видимый разрыв и индикация положения контактов обеспечивают безопасность коммутации. Пользователь может оценить состояние устройства или во время предварительной проверки, или перед работой.

Выключатели нагрузки SIDER и SIDER ND особенно подходят для применения во взрывоопасной атмосфере в безопасных шкафах (зона 21 и 22). Механический индикатор, установленный прямо на системе разрыва устройства (только SIDER), дает надежную информацию о положении контактов на передней части шкафа.

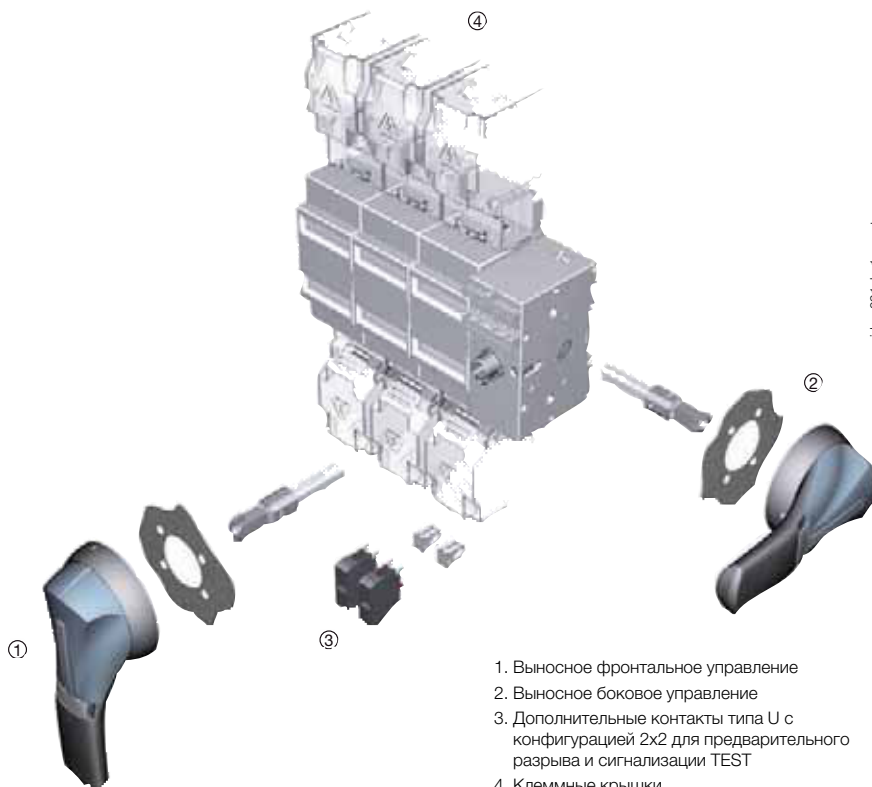
Модульный продукт

Модульный дизайн SIDER ND дает возможность легкой адаптации под Ваши нужды:

- разные номинальные токи в одном устройстве;
- определение числа полюсов;
- механизм управления по центру или сбоку;

Функциональная схема

Для более полного описания смотрите в инструкции, прилагаемой к каждому устройству.



1. Выносное фронтальное управление
2. Выносное боковое управление
3. Дополнительные контакты типа U с конфигурацией 2x2 для предварительного разрыва и сигнализации TEST
4. Клеммные крышки

Ссылки

Фронтальное управление

Ток (А)	Кол-во полюсов	Корпус устройства Прямое управление	Корпус устройства Выносное управление	Рукоятка прямого управления	Рукоятка выносного управления	Удлинительная штанга для выносного управления	Дополнительный контакт				
ND 125 А	3-пол.	2915 3012	2921 3012	Черная 3629 7901 ⁽¹⁾	Тип S2 Черная IP65 1421 2111 ⁽¹⁾ Черная IP65 1423 2111 Красная IP65 1424 2111	200 мм 1400 1020 320 мм 1400 1032 ⁽¹⁾ 500 мм 1400 1050	1 ^{ый} НО/НЗ контакт 3999 0021 ⁽²⁾⁽³⁾ 2 НО/НЗ контакта 3999 0022 ⁽²⁾⁽³⁾ 1 НЗ контакт 3999 0701 ⁽⁴⁾⁽⁵⁾ 1 НО контакт 3999 0702 ⁽⁴⁾⁽⁵⁾				
	4-пол.	2915 4012	2921 4012								
ND 200 А	3-пол.	2915 3021	2921 3020								
	4-пол.	2915 4021	2921 4020								
ND 250 А	3-пол.	2915 3025	2921 3025								
	4-пол.	2915 4025	2921 4025								
ND 315 А	3-пол.	2915 3031	2921 3031								
	4-пол.	2915 4031	2921 4031								
ND 400 А	3-пол.	2915 3041	2921 3041								
	4-пол.	2915 4041	2921 4041								
ND 500 А	3-пол.	2915 3051	2921 3051								
	4-пол.	2915 4051	2921 4051								
630 А	3-пол.	2900 3063	2900 3063					Черная 2799 7012 ⁽¹⁾ Красная 2799 7013	Тип S4 Черная IP65 1443 3111 ⁽¹⁾ Красная/Желтая IP65 1444 3111	200 мм 1401 1520 320 мм 1401 1532 ⁽¹⁾ 400 мм 1401 1540	1 ^{ый} НО/НЗ контакт 2799 0001 2 ^{ой} НО/НЗ контакт 2799 0002
	4-пол.	2900 4063	2900 4063								
800 А	3-пол.	2900 3080	2900 3080								
	4-пол.	2900 4080	2900 4080								
1250 А	3-пол.	2900 3120	2900 3120								
	4-пол.	2900 4120	2900 4120								
1600 А	3-пол.	2900 3160	2900 3160								
	4-пол.	2900 4160	2900 4160								

(1) Стандарт.

(2) Дополнительный контакт - Тип S.

(3) Для прямого управления.

(4) Для выносного управления.

(5) Дополнительный контакт - Тип U.

Ссылки (продолжение)

Боковое управление

Ток (А)	Кол-во полюсов	Корпус устройства Прямое управление	Корпус устройства Выносное управление справа	Рукоятка прямого управления	Рукоятка выносного управления	Удлинительная штанга для выносного управления	Дополнительный контакт				
ND 125 А	3-пол.	2915 3012	2921 3012	Черная 3629 7901 ⁽¹⁾	Тип S2 Черная IP65 1425 2111 ⁽¹⁾ Черная IP65 1427 2111 Красная/Желтая IP65 1428 2111	200 мм 1400 1020 ⁽¹⁾	1 ^{ый} НО/НЗ контакт 3999 0021 ⁽²⁾⁽³⁾ 2 НО/НЗ контакта 3999 0022 ⁽²⁾⁽³⁾ 1 НЗ контакт 3999 0701 ⁽⁴⁾⁽⁶⁾ 1 НО контакт 3999 0702 ⁽⁴⁾⁽⁶⁾				
	4-пол.	2915 4012	2921 4012								
ND 200 А	3-пол.	2915 3021	2921 3020								
	4-пол.	2915 4021	2921 4020								
ND 250 А	3-пол.	2915 3025	2921 3025								
	4-пол.	2915 4025	2921 4025								
ND 315 А	3-пол.	2915 3031	2921 3031								
	4-пол.	2915 4031	2921 4031								
ND 400 А	3-пол.	2915 3041	2921 3041								
	4-пол.	2915 4041	2921 4041								
ND 500 А	3-пол.	2915 3051	2921 3051								
	4-пол.	2915 4051	2921 4051								
630 А	3-пол.	2905 3063	2905 3063					Черная 2799 7052 ⁽¹⁾ Набор для преобразования 2799 7070 ⁽⁵⁾ Красная 2799 7053 Набор для преобразования 2799 7070 ⁽⁵⁾	Тип S3 Черная IP65 1437 3111 ⁽¹⁾ Красная/Желтая IP65 1438 3111	200 мм 1404 1520 ⁽¹⁾	1 ^{ый} НО/НЗ контакт 2799 0011 2 ^{ой} НО/НЗ контакт 2799 0012
	4-пол.	2905 4063	2905 4063								
800 А	3-пол.	2905 3080	2905 3080								
	4-пол.	2905 4080	2905 4080								
1250 А	3-пол.	2905 3120	2905 3120								
	4-пол.	2905 4120	2905 4120								
1600 А	3-пол.	2905 3160	2905 3160								
	4-пол.	2905 4160	2905 4160								

(1) Стандарт.

(2) Дополнительный сигнальный контакт - Тип S.

(3) Для прямого управления.

(4) Для выносного управления.

(5) Набор для преобразования необходим для любого прямого управления.

(6) Дополнительный сигнальный контакт - Тип U.

Аксессуары

Рукоятка прямого управления

Для фронтального управления		
Ток (А)	Цвет рукоятки	Код заказа
ND 125 ... ND 500	Черный	3629 7901
630 ... 1600	Черный	2799 7012⁽¹⁾
630 ... 1600	Красный	2799 7013

(1) Стандарт.

Для бокового управления		
Ток (А)	Цвет рукоятки	Код заказа
ND 125 ... ND 500	Черный	3629 7901
630 ... 1600	Черный	2799 7052
630 ... 1600	Красный	2799 7053

Накладка прямого бокового управления		
Ток (А)	Внешний IP	Код заказа
630 ... 1600	IP54	2799 7070⁽¹⁾

(1) Следует заказывать вместе с рукоятками прямого бокового управления.



Рукоятка выносного управления с блокировкой

Для фронтального управления				
Ток (А)	Цвет рукоятки	Рукоятка	Внешний IP ⁽¹⁾	Код заказа
ND 125 ... ND 500	Черный	Тип S2	IP55	1421 2111⁽²⁾
ND 125 ... ND 500	Черный	Тип S2	IP65	1423 2111
ND 125 ... ND 500	Красный	Тип S2	IP65	1424 2111
630 ... 1600	Черный	Тип S4	IP65	1443 3111⁽²⁾
630 ... 1600	Красный	Тип S4	IP65	1444 3111

(1) IP: степень защиты в соответствии со стандартом IEC 60529.

(2) Стандарт.

Для управления справа				
Ток (А)	Цвет рукоятки	Рукоятка	Внешний IP ⁽¹⁾	Код заказа
ND 125 ... ND 500	Черный	Тип S2	IP55	1425 2111
ND 125 ... ND 500	Красный	Тип S2	IP65	1428 2111
630 ... 1600	Черный	Тип S3	IP65	1437 3111
630 ... 1600	Красный	Тип S3	IP65	1438 3111

(1) IP: степень защиты в соответствии со стандартом IEC 60529.



Коническая направляющая для штанги выносного управления

Применение

Этот аксессуар позволяет соединить удлинительную штангу и рукоятку с отклонением до 15 мм.

Применяется, если длина штанги более 320 мм.

Описание	Код заказа
Коническая направляющая	1429 0000



Адаптер рукоятки S типа

Применение

Позволяет монтировать новые рукоятки S типа на старые монтажные отверстия Socomes.

расстояния между дверью шкафа и рукояткой.

Размеры

Добавляет 12 мм глубины.

Адаптер может использоваться в качестве вставки для увеличения



Цвет рукоятки	Следует заказывать кратно	Внешний IP ⁽¹⁾	Код заказа
Черный	1	IP65	1493 0000

(1) IP: степень защиты в соответствии со стандартом IEC 60529.

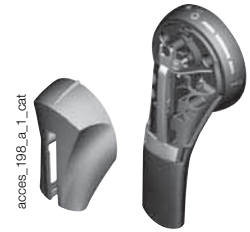
Аксессуары (продолжение)

Дополнительные цветные крышки для рукояток S-типа

Применение

Для рукояток типа S1, S2, S3 и для двойной рукоятки типа S4.

Другие цвета: пожалуйста, проконсультируйтесь у нас.



access_196_a_1_cat

Цвет рукоятки	Следует заказывать кратно	Рукоятка	Код заказа
Светло-серый	50	Тип S1, S2	1401 0001
Темно-серый	50	Тип S1, S2	1401 0011
Светло-серый	50	Тип S4	1401 0031
Темно-серый	50	Тип S4	1401 0041

Удлинительная штанга для выносного управления

Применение

Стандартная длина:

- 80 мм;

- 200 мм;

- 320 мм;

- 400 мм;

- 500 мм;

Другие длины: пожалуйста, проконсультируйтесь у нас.



access_369_a_1_cat

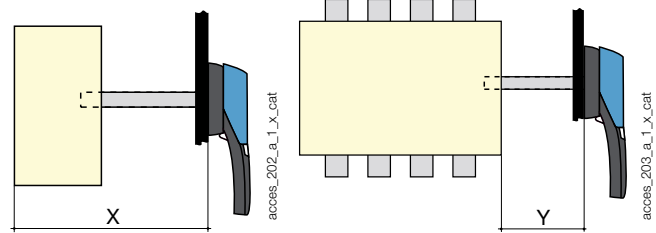
access_144_b_1_cat

Для фронтального управления

Ток (А)	Размер X (мм)	Длина штанги (мм)	Тип	Код заказа
ND 125 ... ND 500	95 ... 230	200 мм	10 x 10	1400 1020
ND 125 ... ND 500	95 ... 350	320 мм	10 x 10	1400 1032
ND 125 ... ND 500	95 ... 530	500 мм	10 x 10	1400 1050
630 ... 1600	295 ... 555	200 мм	15 x 12	1401 1520
630 ... 1600	295 ... 675	320 мм	15 x 12	1401 1532
630 ... 1600	295 ... 755	400 мм	15 x 12	1401 1540

Для бокового управления

Ток (А)	Размер Y (мм)	Длина штанги (мм)	Тип	Код заказа
ND 125 ... ND 500	20 ... 110	80 мм	10 x 10	включен
ND 125 ... ND 500	20 ... 230	200 мм	10 x 10	1400 1020
630 ... 1600	98 ... 258	200 мм	15 x 12	1404 1520



access_202_a_1_x_cat

access_203_a_1_x_cat

Дополнительные контакты для предварительного разрыва и сигнализации - Фронтальное управление

Применение

Предварительный разрыв и сигнализация положений 0 и I:

- 1 или 2 НО/НЗ дополнительных контакта;

- от 1 до 4 НО/НЗ дополнительных контакта;

- от 1 до 4 НО/НЗ дополнительных контакта;

Подсоединение контрольных цепей

Клемма 6,35 мм.

Характеристики

НО/НЗ дополнительные контакты: IP2X.

Электрические характеристики

30000 операций.



access_047_a_2_cat

access_056_a_1_cat

НО/НЗ контакт

Ток (А)	Положение дополнительного контакта	Код заказа
ND 125 ... ND 500	1 ^{ый}	3999 0021 ⁽¹⁾
ND 125 ... ND 500	2 ^{ой}	3999 0022 ⁽¹⁾
630 ... 1600	1 ^{ый}	2799 0001
630 ... 1600	2 ^{ой}	2799 0002

(1) Для прямого управления.

НЗ контакт

Ток (А)	Положение дополнительного контакта	Код заказа
ND 125 ... ND 500	1 ... 4	3999 0701 ⁽¹⁾

(1) Для выносного управления.

Характеристики

НО контакт	Ток (А)	Положение дополнительного контакта	Код заказа
ND 125 ... ND 500		1 ... 4	3999 0702 ⁽¹⁾

(1) Для выносного управления.

НО + НЗ контакт	Ток (А)	Положение дополнительного контакта	Код заказа
630 ... 1600		1	2799 0005

Низкоуровневые НО/НЗ дополнительные контакты	Ток (А)	Положение дополнительного контакта	Код заказа
630 ... 1600		1	2699 0101

Ток (А)	Тип контакта	Номинал тока (А)	Рабочий ток I _б (А)			
			250 В AC AC-13	400 В AC AC-13	24 В DC DC-13	48 В DC DC-13
ND 125 ... ND 500	НО/НЗ перекидной контакт	16		3	12	2
ND 125 ... ND 500	НЗ	10	6	4	5	3
ND 125 ... ND 500	НО	10	6	4	5	3
630 ... 1600	НО/НЗ перекидной контакт	16	12	8	14	6
630 ... 1600	НО + НЗ	15	10	6	15	12

Дополнительные контакты для предварительного разрыва и сигнализации - Управление справа

Применение

Предварительный разрыв и сигнализация положений 0 и I:
- 1 или 2 НО/НЗ дополнительных контактов;
- от 1 до 4 НО или НЗ дополнительных контактов;

Подсоединение контрольных цепей

Клемма fast-on 6,35 мм.

Характеристики

НО/НЗ дополнительные контакты: IP2X.

Электрические характеристики

30000 операций.



НО/НЗ контакт		
Ток (А)	Положение дополнительного контакта	Код заказа
ND 125 ... ND 500	1 ^{ый}	3999 0021
ND 125 ... ND 500	2	3999 0022
630 ... 1600	1 ^{ый}	2799 0011
630 ... 1600	2 ^{ой}	2799 0012

контакт НЗ		
Ток (А)	Положение дополнительного контакта	Код заказа
ND 125 ... ND 500	1 ... 4	3999 0701

НО контакт		
Ток (А)	Положение дополнительного контакта	Код заказа
ND 125 ... ND 500	1 ... 4	3999 0702

Низкоуровневые НО/НЗ дополнительные контакты		
Ток (А)	Положение дополнительного контакта	Код заказа
630 ... 1600	1	2799 0111

Характеристики

Ток (А)	Тип контакта	Номинал тока (А)	Рабочий ток I _e (А)			
			250 В AC AC-13	400 В AC AC-13	24 В DC DC-13	48 В DC DC-13
ND 125 ... ND 500	НО/НЗ перекидной контакт	16		3	12	2
ND 125 ... ND 500	НЗ	10	6	4	5	3
ND 125 ... ND 500	НО	10	6	4	5	3
630 ... 1600	НО/НЗ перекидной контакт	16	12	8	14	6

Дополнительные контакты типа S для сигнализации - Фронтальное управление и боковое справа

Применение

Сигнализация положения 0 и I, от 1 до 4 НО+НЗ дополнительных контактов.

Подсоединение контрольных цепей

Через клемму с макс. поперечным сечением 10 мм².

Электрический принцип

НО+НЗ дополнительные контакты типа S могут быть конфигурированы как 2 НО или 2 НЗ.

Электрические характеристики

30000 операций.



НО + НЗ контакт		
Ток (А)	Положение дополнительного контакта	Код заказа
ND 125 ... ND 500	1	3999 0041
ND 125 ... ND 500	2	3999 0042
ND 125 ... ND 500	3	3999 0043
ND 125 ... ND 500	4	3999 0044

Характеристики

Ток (А)	Тип контакта	Номинал тока (А)	Рабочий ток I _e (А)	
			250 В AC AC-13	400 В AC AC-13
ND 125 ... ND 500	НО + НЗ	20	10	8

Клеммные крышки

Применение

Защита сверху и снизу от прямого контакта с клеммами или соединительными частями.

Преимущество

Перфорация позволяет проводить тепловой контроль без снятия клеммных крышек.

Ток (А)	Кол-во полюсов	Положение	Код заказа
ND 125 ... ND 200	3-пол.	верхнее / нижнее	3998 3016⁽¹⁾
ND 125 ... ND 200	4-пол.	верхнее / нижнее	3998 4016⁽²⁾
ND 250 ... ND 500	3-пол.	верхнее / нижнее	3998 3025⁽¹⁾
ND 250 ... ND 500	4-пол.	верхнее / нижнее	3998 4025⁽²⁾

(1) Код заказа состоит из 3 крышек.

(2) Код заказа состоит из 4 крышек.



SIDER

Выключатели нагрузки для энергораспределения
с видимым разрывом от 125 до 1600 А

Аксессуары (продолжение)

Клеммные экраны

Применение

Защита сверху и снизу от прямого контакта с клеммами или соединительными частями.

Ток (А)	Кол-во полюсов	Положение	Код заказа
630 ... 800	3-пол.	верхнее / нижнее	2998 3080
630 ... 800	4-пол.	верхнее / нижнее	2998 4080
1250 ... 1600	3-пол.	верхнее / нижнее	2998 3120
1250 ... 1600	4-пол.	верхнее / нижнее	2998 4120



access_088_a_1_cat

Клеммы

Применение

Подсоединение медного кабеля к клемме (без кабельного наконечника).

Подсоединения

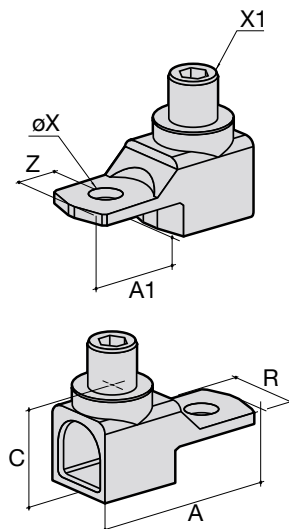
Ток (А)	Поперечное сечение гибкого кабеля (мм ²)	Поперечное сечение твердого кабеля (мм ²)	Ширина гибкой шины (мм)	Снятие изоляции (мм)
ND 125	16 ... 95	16 ... 95	13	22
ND 200 ... ND 250	16 ... 185	16 ... 185	18	27
ND 315 ... ND 400	50 ... 240	50 ... 300	20	34
ND 500 ... 630	70 ... 300	70 ... 300	24	34



access_063_a_1_cat

Размеры

Ток (А)	A	A1	C	R	ØX	X1	Z
ND 125	47,5	22,5	25	20	8,5	M12	10
ND 200 ... ND 250	62	31,5	31,5	25	10,5	M16	14
ND 315 ... ND 400	71,5	32	38	32	10,5	M20	15
ND 500 ... 630	76,5	37	38	40	12,5	M20	15



access_091_a_1_x_cat

access_092_a_1_x_cat

Ток (А)	Кол-во полюсов	Код заказа
ND 125	3-пол.	5400 3016
ND 125	4-пол.	5400 4016
ND 200 ... ND 250	3-пол.	5400 3025
ND 200 ... ND 250	4-пол.	5400 4025
ND 315 ... ND 400	3-пол.	5400 3040
ND 315 ... ND 400	4-пол.	5400 4040
ND 500 ... 630	3-пол.	5400 3063
ND 500 ... 630	4-пол.	5400 4063

Межфазная перегородка

Применение

Безопасная изоляция между клеммами, особенно важно для применений на 690 В АС или в загрязненной, пыльной атмосфере.

Ток (А)	Кол-во полюсов	Код заказа
630 ... 1600	3-пол.	2998 0003
630 ... 1600	4-пол.	2998 0004



access_036_a_1_cat

Система запираения рукоятки ключом

Применение

Блокировка рукоятки фронтального или бокового управления в положении 0 :

- использование замка RONIS EL11AP для прямого управления справа (Рис. 1);
- использование замка RONIS EL11AP для прямого фронтального управления (Рис. 2);

- использование замка CASTELL K для выносного фронтального управления (Рис. 3);
- использование замка RONIS EL11AP для выносного управления справа;
- использование замка CASTELL FS для выносного фронтального управления (Рис. 4);

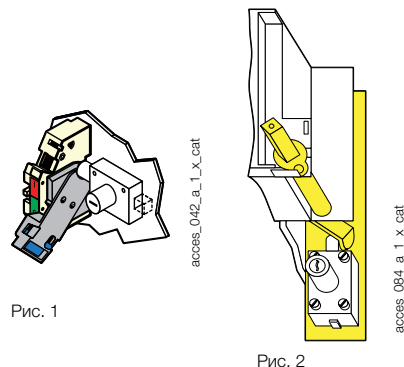


Рис. 1

Рис. 2

Блокировка замком типа RONIS EL11AP (не поставляется)			
Ток (А)	Управление	Рисунок	Код заказа
ND 125 ... ND 500	прямое фронтальное	1	3629 7913 ⁽¹⁾
630 ... 1600	прямое фронтальное	2	2799 7007 ⁽²⁾
ND 125 ... 1600	выносное фронтальное	3	1499 7701
ND 125 ... ND 500	прямое боковое управление	1	3629 7913 ⁽¹⁾
ND 125 ... 1600	выносное боковое управление	3	1499 7701

(1) Рукоятка включена.

(2) Только заводской монтаж.

Блокировка замком типа CASTELL K (замок не поставляется)			
Ток (А)	Управление	Рисунок	Код заказа
ND 125 ... ND 500	выносное фронтальное	3	1499 7702

Блокировка замком типа CASTELL K (замок не поставляется)			
Ток (А)	Управление	Рисунок	Код заказа
ND 125 ND 500	выносное фронтальное	4	1499 7703

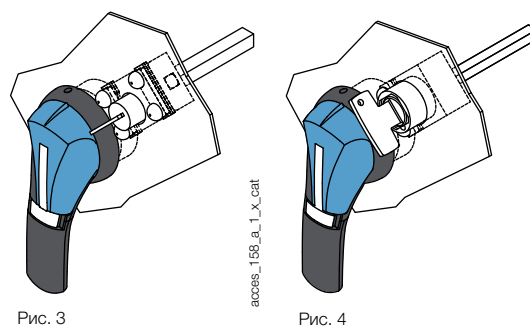


Рис. 3

Рис. 4

Другие специальные аксессуары

- Механическое устройство для создания многополюсных выключателей с полюсами на одинаковый или разный ток.
- Устройство с механической блокировкой.
- Пластины и накладки для стандартной системы.

Характеристики в соответствии со стандартом IEC 60947-3

от ND 125 до ND 500 А

Термический ток I_{th} при 40°C	ND 125 А	ND 200 А	ND 250 А	ND 315 А	ND 400 А	ND 500 А
Номинальное напряжение изоляции U_i (В)	800	800	800	800	800	800
Импульсное выдерживаемое напряжение U_{imp} (кВ)	8	8	8	8	8	8

Номинальный рабочий ток I_e (А)

Номинальное напряжение	Категория применения	A/B ⁽¹⁾	A/B ⁽¹⁾	A/B ⁽¹⁾	A/B ⁽¹⁾	A/B ⁽¹⁾	A/B ⁽¹⁾
415 В AC	AC-20 А / AC-20 В	125/125	200/200	250/250	315/315	400/400	500/500
415 В AC	AC-21 А / AC-21 В	125/125	200/200	250/250	315/315	400/400	500/500
415 В AC	AC-22 А / AC-22 В	125/125	200/200	250/250	315/315	400/400	500/500
415 В AC	AC-23 А / AC-23 В	125/125	200/200	250/250	315/315	400/400	500/500
500 В AC	AC-20 А / AC-20 В	125/125	200/200	250/250	315/315	400/400	500/500
500 В AC	AC-21 А / AC-21 В	125/125	160/160	250/250	250/250	400/400	500/500
500 В AC	AC-22 А / AC-22 В	125/125	160/160	250/250	250/250	400/400	500/500
500 В AC	AC-23 А / AC-23 В	125/125	160/160	250/250	250/250	315/315	315/315
690 В AC ⁽²⁾	AC-20 А / AC-20 В	125/125	200/200	250/250	315/315	400/400	500/500
690 В AC ⁽²⁾	AC-21 А / AC-21 В	125/125	160/160	250/250	315/315	400/400	500/500
690 В AC ⁽²⁾	AC-22 А / AC-22 В	125/125	160/160	250/250	315/315	400/400	500/500
690 В AC ⁽²⁾	AC-23 А / AC-23 В	125/125	160/160	250/250	250/250	315/315	315/315
220 В DC	DC-20 А / DC-20 В	125/125	200/200	250/250	315/315	400/400	500/500
220 В DC	DC-21 А / DC-21 В	125/125	160/160	250/250	250/250	315/315 ⁽³⁾	315/315 ⁽³⁾
220 В DC	DC-22 А / DC-22 В	125/125	160/160	250/250	250/250	315/315 ⁽³⁾	315/315 ⁽³⁾
220 В DC	DC-23 А / DC-23 В	125/125	125/125	200/200	200/200	200/315 ⁽³⁾	200/315 ⁽³⁾
440 В DC	DC-20 А / DC-20 В	125/125	200/200	250/250	315/315	400/400	500/500
440 В DC	DC-21 А / DC-21 В	125/125 ⁽⁴⁾	160/160 ⁽⁴⁾	250/250 ⁽⁴⁾	250/250 ⁽⁴⁾	315/315 ⁽⁴⁾	315/315 ⁽⁴⁾
440 В DC	DC-22 А / DC-22 В	125/125 ⁽⁴⁾	160/160 ⁽⁴⁾	250/250 ⁽⁴⁾	250/250 ⁽⁴⁾	315/315 ⁽⁴⁾	315/315 ⁽⁴⁾
440 В DC	DC-23 А / DC-23 В	125/125 ⁽⁴⁾	125/125 ⁽⁴⁾	200/200 ⁽⁴⁾	200/200 ⁽⁴⁾	200/315 ⁽⁴⁾	200/315 ⁽⁴⁾
500 В DC	DC-20 А / DC-20 В	125/125	200/200	250/250	315/315	400/400	500/500
500 В DC	DC-21 А / DC-21 В	125/125 ⁽⁴⁾	160/160 ⁽⁴⁾	250/250 ⁽⁴⁾	250/250 ⁽⁴⁾	315/315 ⁽⁴⁾	315/315 ⁽⁴⁾
500 В DC	DC-22 А / DC-22 В	125/125 ⁽⁴⁾	160/160 ⁽⁴⁾	250/250 ⁽⁴⁾	250/250 ⁽⁴⁾	315/315 ⁽⁴⁾	315/315 ⁽⁴⁾
500 В DC	DC-23 А / DC-23 В	125/125 ⁽⁴⁾	125/125 ⁽⁴⁾	200/200 ⁽⁴⁾	200/200 ⁽⁴⁾	200/315 ⁽⁴⁾	200/315 ⁽⁴⁾

Рабочая мощность AC-23 А (кВт) ⁽¹⁾⁽⁵⁾

При 400 В AC без предварительного разрыва AC-23 (кВт) ⁽¹⁾	63/63	110/110	140/140	160/160	220/220	295/295
При 500 В AC без предварительного разрыва AC-23 (кВт) ⁽¹⁾	85/85	110/110	160/160	160/160	220/220	220/220
При 690 В AC без предварительного разрыва AC-23 (кВт) ⁽¹⁾	110/110	150/150	220/220	220/220	295/295	295/295

Реактивная мощность (квар)

При 400 В AC (квар)	55	90	115	145	185	230
---------------------	----	----	-----	-----	-----	-----

Стойкость к короткому замыканию, защита предохранителями (кА, rms прогнозируемый ток)⁽⁶⁾

Ожидаемый ток короткого замыкания (кА, rms)	100	60	100	60	50	30
Номинальный ток предохранителя (А)	125	200	150	315	400	500

Перегрузочная способность

Ожидаемый ток короткого замыкания 0,3 с (кА rms)	15	15	17	17	17	17
--	----	----	----	----	----	----

Стойкость к току короткого замыкания (без защиты)

Ном. кратковременно допустимый ток 1 с. I_{cw} (кА rms)	7	7	9	9	9	9
Ном. стойкость к току короткого замыкания без предохранителей I_{cm} (кА предполагаемая пиковая)	11,9	11,9	15,3	15,3	15,3	15,3

Подсоединение

Минимальное поперечное сечение медного кабеля (мм ²)						
Минимальное поперечное сечение медной шины (мм ²)						
Максимальное поперечное сечение медного кабеля (мм ²)	120	120	240	240	2 x 150	2 x 150
Максимальная ширина медной шины (мм)	20	20	32	32	45	45
Минимальный момент затяжки (Н·м)	9	9	20	20	20	20

Механические характеристики

Срок службы (число рабочих циклов) ⁽⁶⁾	10000	10000	10000	10000	10000	10000
Рабочее усилие (Н·м)	10	10	12	12	15	15
Вес 3-пол. устройства (кг)	1,8	1,8	3,2	3,2	4,8	4,8
Вес 4-пол. устройства (кг)	2,3	2,3	4,5	4,5	6,1	6,1

(1) Категория с индексом А = частое использование - Категория с индексом В = нечастое использование.

(2) С клеммными крышками или межфазными перегородками.

(3) 3-пол. устройство с 2-пол. последовательно на "+" и 1-пол. на "-".

(4) 4-пол. устройство с 2-пол. последовательно, согласно полярности.

(5) Значение мощности дано только для справки, значения тока меняются от производителя к производителю.

(6) Для номинального рабочего напряжения $U_e = 415$ В AC.

от 630 до 1600 А

Термический ток I_{th} при 40°C	630 А	800 А	1250 А	1600 А
Номинальное напряжение изоляции U_i (В)	1000	1000	1000	1000
Импульсное выдерживаемое напряжение U_{imp} (кВ)	12	12	12	12

Номинальный рабочий ток I_e (А)

Номинальное напряжение	Категория применения	A/B ⁽¹⁾	A/B ⁽¹⁾	A/B ⁽¹⁾	A/B ⁽¹⁾
415 В AC	AC-20 A / AC-20 B	630/630	800/800	1250/1250	1600/1600
415 В AC	AC-21 A / AC-21 B	630/630	800/800	1250/1250	1600/1600
415 В AC	AC-22 A / AC-22 B	630/630	800/800	1250/1250	1250/1250
415 В AC	AC-23 A / AC-23 B	630/630	630/800	1000/1000	1000/1000
500 В AC	AC-20 A / AC-20 B	630/630	800/800	1250/1250	1600/1600
500 В AC	AC-21 A / AC-21 B	630/630	800/800	1250/1250	1600/1600
500 В AC	AC-22 A / AC-22 B	630/630	800/800	1000/1000	1000/1000
500 В AC	AC-23 A / AC-23 B	500/500	500/500	800/800	800/800
690 В AC ⁽²⁾	AC-20 A / AC-20 B	630/630	800/800	1250/1250	1600/1600
690 В AC ⁽²⁾	AC-21 A / AC-21 B	630/630	800/800	1000/1000	1250/1250
690 В AC ⁽²⁾	AC-22 A / AC-22 B	315/315	315/315	400/400	400/400
690 В AC ⁽²⁾	AC-23 A / AC-23 B	100/100	125/125	200/200	200/200
220 В DC	DC-20 A / DC-20 B	630/630	800/800	1250/1250	1600/1600
220 В DC	DC-21 A / DC-21 B	630/630	800/800	1000/1000	1250/1250
220 В DC	DC-22 A / DC-22 B	630/630	800/800	800/800	800/800
220 В DC	DC-23 A / DC-23 B	630/630	800/800	800/800	800/800
440 В DC	DC-20 A / DC-20 B	630/630	800/800	1250/1250	1600/1600
440 В DC	DC-21 A / DC-21 B	500/500	630/630	800/800	1000/1000
440 В DC	DC-22 A / DC-22 B	630/630 ⁽⁴⁾	800/800 ⁽⁴⁾	800/800 ⁽⁴⁾	800/800 ⁽⁴⁾
440 В DC	DC-23 A / DC-23 B	630/630 ⁽⁴⁾	800/800 ⁽⁴⁾	800/800 ⁽⁴⁾	800/800 ⁽⁴⁾
500 В DC	DC-20 A / DC-20 B	630/630	800/800	1250/1250	1600/1600
500 В DC	DC-21 A / DC-21 B	500/500	630/630	800/800 ⁽⁴⁾	1000/1000
500 В DC	DC-22 A / DC-22 B	630/630 ⁽⁴⁾	800/800 ⁽⁴⁾	800/800 ⁽⁴⁾	800/800 ⁽⁴⁾
500 В DC	DC-23 A / DC-23 B	630/630 ⁽⁴⁾	800/800 ⁽⁴⁾	800/800 ⁽⁴⁾	800/800 ⁽⁴⁾

Рабочая мощность AC-23 А (кВт) ⁽¹⁾⁽⁵⁾

При 400 В AC без предварительного разрыва AC-23 (кВт) ⁽¹⁾	355/355	355/355	560/560	560/560
При 500 В AC без предварительного разрыва AC-23 (кВт) ⁽¹⁾	355/355	355/355	560/560	560/560
При 690 В AC без предварительного разрыва AC-23 (кВт) ⁽¹⁾	90/90	110/110	185/185	185/185

Реактивная мощность (квар)

При 400 В AC (квар)	290	365	575	
---------------------	-----	-----	-----	--

Стойкость к короткому замыканию, защита предохранителями (кА rms прогнозируемый ток)

Предполагаемый ток короткого замыкания (кА rms) ⁽⁵⁾	100	70	100	120
Номинальный ток предохранителя (А) ⁽⁵⁾	630	800	1250	2 x 800

Перегрузочная способность

Ожидаемый ток короткого замыкания 0,3 с (кА rms)	50	50	100	100
--	----	----	-----	-----

Стойкость к току короткого замыкания (без защиты)

Ном. кратковременно допустимый ток 1 с. I_{cw} (кА rms)	26	26	50	50
Ном. стойкость к току короткого замыкания без предохранителей I_{cm} (кА предполагаемая пиковая)	50	50	70	70

Подсоединение

Минимальное поперечное сечение медного кабеля (мм ²)	2 x 150	2 x 185		
Минимальное поперечное сечение медной шины (мм ²)	2 x 30 x 5	2 x 40 x 5	2 x 60 x 5	2 x 80 x 5
Максимальное поперечное сечение медного кабеля (мм ²)	2 x 300	2 x 300	4 x 185	6 x 240
Максимальная ширина медной шины (мм)	63	63	100	100
Момент затяжки мин./макс. (Н·м)	20	20	20	40

Механические характеристики

Срок службы (число рабочих циклов) ⁽⁶⁾	5000	4000	4000	3000
Рабочее усилие (Н·м)	45	45	45	65
Вес 3-пол. устройства (кг)	8	8,5	11	16,5
Вес 4-пол. устройства (кг)	9,5	10	14	20,5

(1) Категория с индексом А = частое использование - Категория с индексом В = нечастое использование.

(2) С клеммными крышками или межфазными перегородками.

(3) 3-пол. устройство с 2-пол. последовательно на "+" и 1-пол. на "-".

(4) 4-пол. устройство с 2-пол. последовательно, согласно полярности.

(5) Значение мощности дано только для справки, значения тока меняются от производителя к производителю.

(6) Для номинального рабочего напряжения $U_e = 415$ В AC.

SIDER

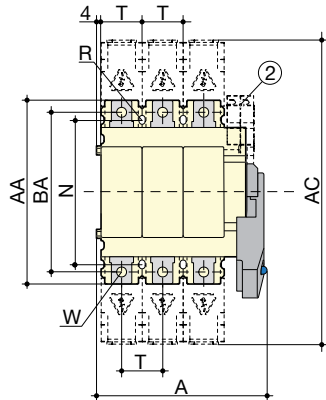
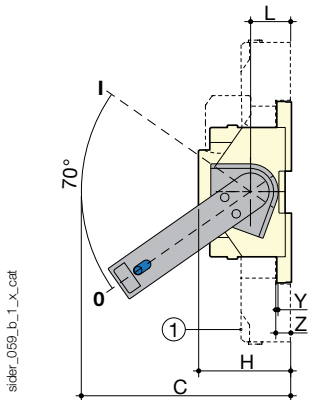
Выключатели нагрузки для энергораспределения
с видимым разрывом от 125 до 1600 А

Размеры

Фронтальное управление

SIDER от ND 125 до ND 500 А

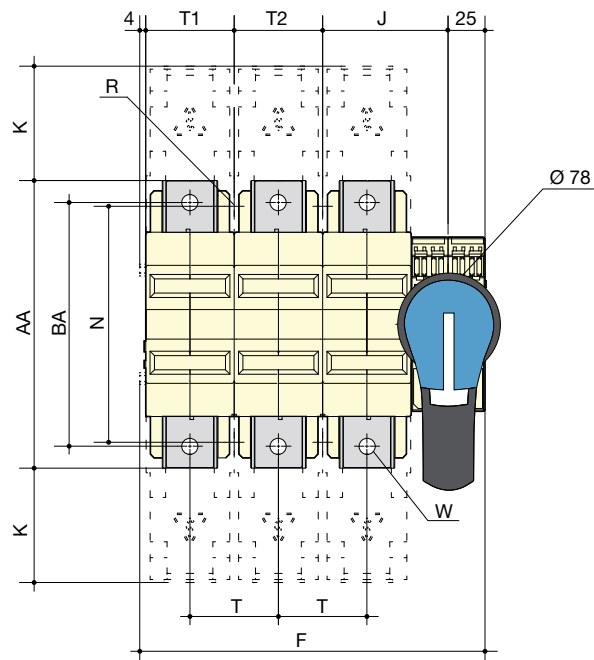
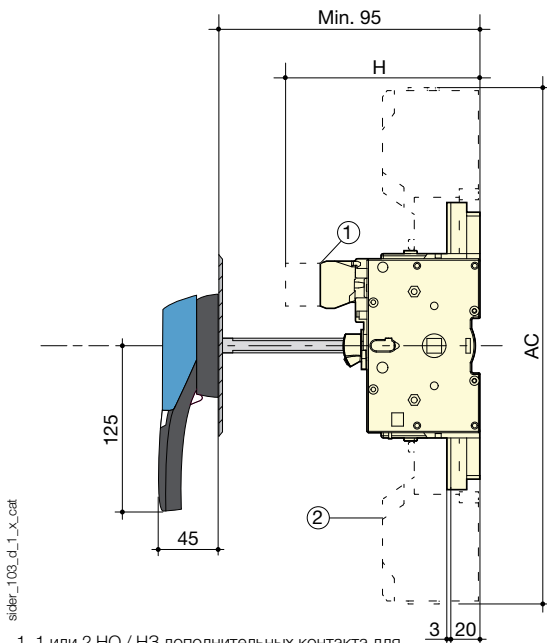
Прямое фронтальное управление



1. Клеммные крышки.
2. 1 или 2 НО / НЗ дополнительных контакта для предварительного разрыва и сигнализации.

Ток (А)	Общие габариты			Клеммные крышки	Корпус устройства		Монтаж устройства		Подсоединение					
	А 3-пол.	А 4-пол.	С	АС	Н	Л	Н	Р	Т	W	Y	Z	AA	BA
ND 125	160	196	178	268	82	36	130	5	36	8	3	20	162	141
ND 200	160	196	178	268	82	36	130	5	36	8	3	20	162	141
ND 250	232	322	173	350	77	31	162	6	60	10	3	20	195	165
ND 315	232	322	173	350	77	31	162	6	60	10	3	20	195	165
ND 400	280	346	173	360	77	31	172	6	66	10	3	20	214	175
ND 500	280	346	173	360	77	31	172	6	66	10	3	20	214	175

Выносное фронтальное управление



1. 1 или 2 НО / НЗ дополнительных контакта для предварительного разрыва и сигнализации.
2. Клеммные крышки.

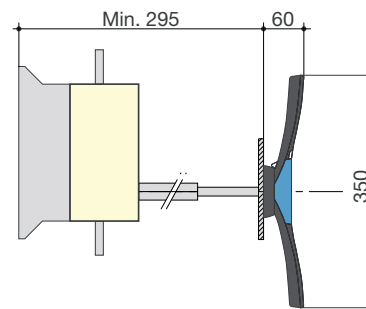
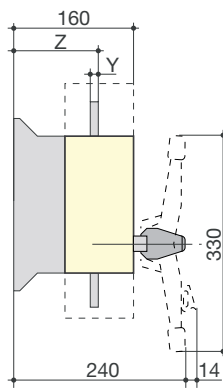
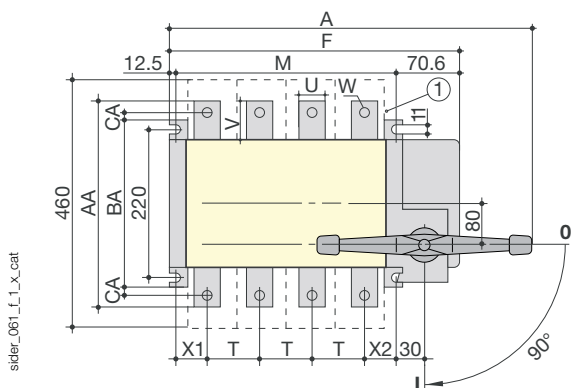
Ток (А)	Клеммные крышки	Корпус устройства					Монтаж устройства			Подсоединение				
	АС	F 3-пол.	F 4-пол.	Н	J	K	Н	Р	Т	W	AA	BA	T1	T2
ND 125	268	148	184	137	54	53	130	5	36	8	162	141	36	36
ND 200	268	148	184	137	54	53	130	5	36	8	162	141	36	36
ND 250	350	234	294	132	85	77,5	162	6	60	10	195	165	60	60
ND 315	350	234	294	132	85	77,5	162	6	60	10	195	165	60	60
ND 400	360	252	318	132	91	73	172	6	66	10	214	175	66	66
ND 500	360	252	318	132	91	73	172	6	66	10	214	175	66	66

Фронтальное управление

SIDER от 630 до 1600 А

Прямое фронтальное управление

Выносное фронтальное управление



1. Клеммные экраны.

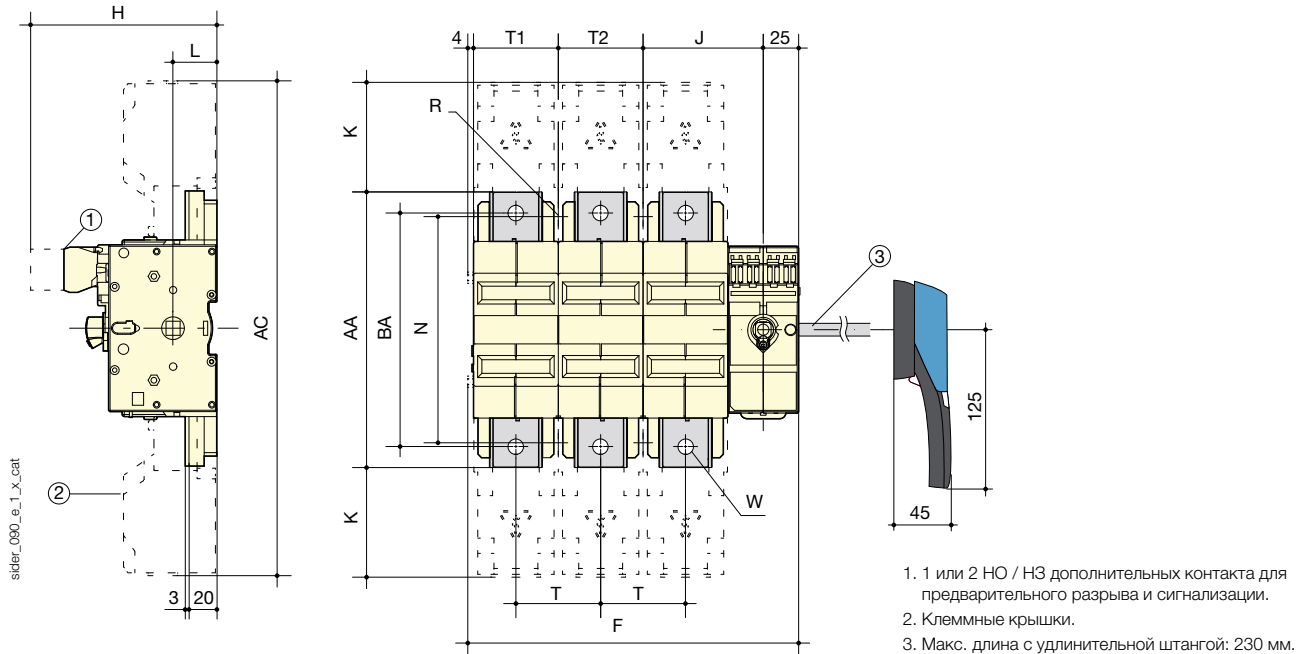
Ток (А)	Общие габариты		Корпус устройства		Монтаж устройства		Подсоединение										
	А 3-пол.	А 4-пол.	Ф 3-пол.	Ф 4-пол.	М 3-пол.	М 4-пол.	Т	U	V	W	X1	X2	Y	Z	AA	BA	AC
630	463	543	358	438	255	335	80	40	50	13	42,5	52,5	6	106	300	260	20
800	463	543	358	438	255	335	80	50	60	9	47,5	47,5	6	106	320		
1250	555	675	430	550	347	467	120	63	65	16x11	46,5	60,5	7	107	330		
1600	555	675	430	550	347	467	120	80	80	13	46,5	60,5	15	111	360		

Размеры (продолжение)

Боковое управление

SIDER ND от 125 до ND 500 А

Выносное боковое управление

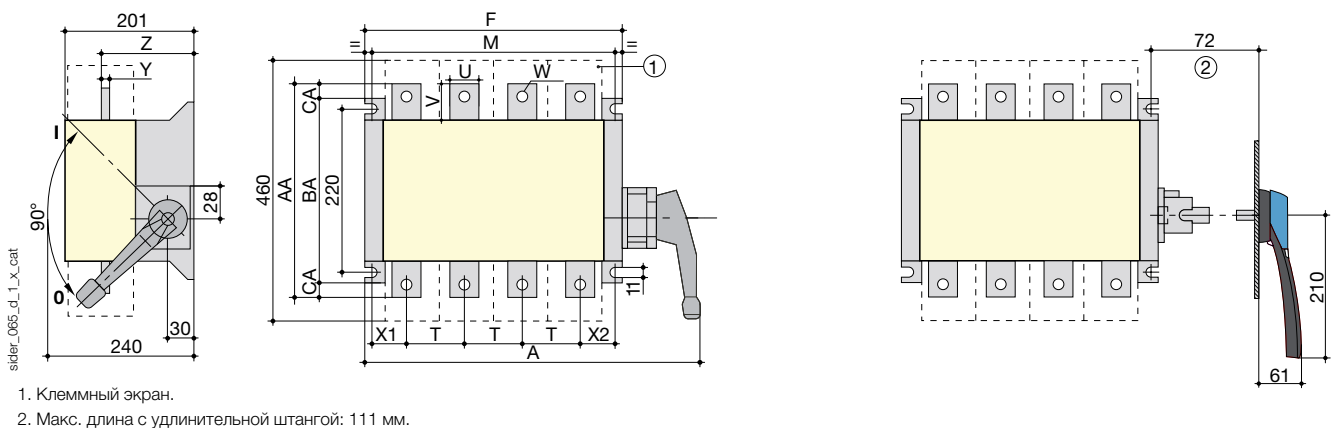


Ток (А)	Клеммные крышки	Общие габариты		Корпус устройства				Монтаж устройства		Подсоединение					
	AC	F 3-пол.	F 4-пол.	H	J	K	L	N	R	T	W	AA	BA	T1	T2
ND 125	268	148	184	137	54	53	36	130	5	36	8	162	141	36	36
ND 200	268	148	184	137	54	53	36	130	5	36	8	162	141	36	36
ND 250	350	234	294	132	85	77,5	31	162	6	60	10	195	165	60	60
ND 315	350	234	294	132	85	77,5	31	162	6	60	10	195	165	60	60
ND 400	360	252	318	132	91	73	31	172	6	66	10	214	175	66	66
ND 500	360	252	318	132	91	73	31	172	6	66	10	214	175	66	66

SIDER от 630 до 1600 А

Прямое боковое управление

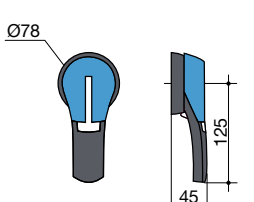
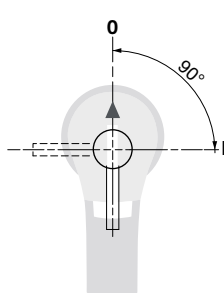
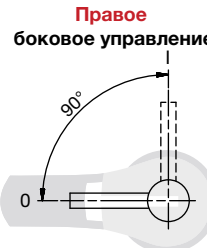
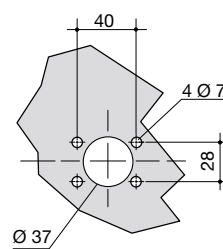
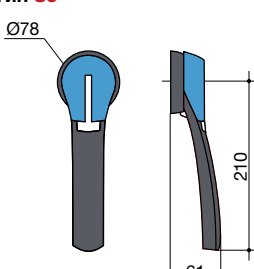
Выносное боковое управление



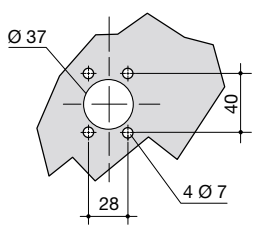
Ток (А)	Общие габариты		Корпус устройства		Монтаж устройства		Подсоединение										
	A 3-пол.	A 4-пол.	F 3-пол.	F 4-пол.	M 3-пол.	M 4-пол.	T	U	V	W	X1	X2	Y	Z	AA	BA	AC
630	395	475	280	360	255	335	80	40	50	13	42,5	52,5	6	147	300	260	20
800	395	475	280	360	255	335	80	50	60	15	47,5	47,5	6	147	320		
1250	480	600	372	492	347	467	120	63	65	16x11	46,5	60,5	7	148	330		
1600	480	600	372	492	347	467	120	80	80	13	46,5	60,5	15	152	360		

Размеры для выносных рукояток

SIDER ND от 125 до ND 500 А

Тип рукоятки	Прямое фронтальное управление Направление поворота	Боковое управление Направление поворота	Высверливание двери
Тип S2 		Правое боковое управление 	
Тип S3 			

SIDER от 630 до 1600 А

Тип рукоятки	Прямое фронтальное управление Направление поворота	Высверливание двери
Тип S4 		

Соединительный терминал

SIDER 800 А

SIDER 1250 А

SIDER 1600 А

