

Автоматические выключатели защиты двигателей MS 25

Особенности:

- возможность тестирования тепловой защиты,
- защита от обрыва фаз,
- 13 диапазонов тепловой защиты от 0,1 А до 25 А (возможность регулировки),
- возможность блокировки замком,
- широкий спектр дополнительных аксессуаров.



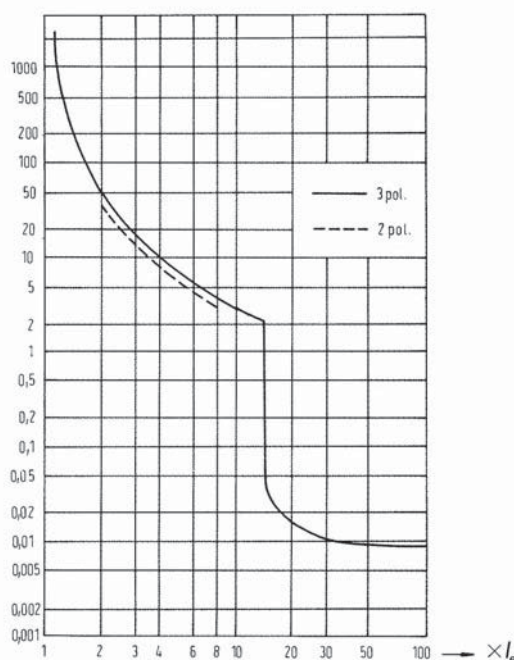
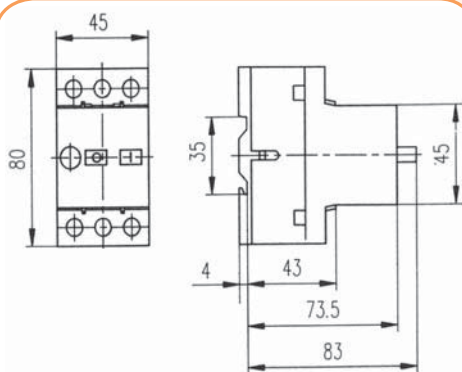
Применение - Автоматические выключатели защиты двигателей предназначены для пуска и защиты электродвигателей небольшой мощности. Могут применяться как главный либо аварийный выключатель.

Технические характеристики:

Номинальное напряжение изоляции U_i	690 V
Номинальное коммутируемое напряжение U_N	230 V, 400 V, 500 V, 690 V
Номинальный коммутируемый ток I_N	0,1 - 25 A
Ток аварийного отключения	11 - 13 I_N
Вид нагрузки (до $U_N = 690 V$)	AC 3
Механический и электрический ресурс	10 ⁵ циклов
Рабочий диапазон температур	-20°C ... +50°C
Количество коммутаций max.	100/час
Сечение подключаемых проводников	0,75 - 4 мм ²
Рабочее положение	произвольное
Соответствие стандартам	PN-IEC 60947-3, VDE 0660

Автоматические выключатели защиты двигателей MS 25

Тип	I_N (A)	Код	Вес (г)	Упаковка (шт.)
MS25-0,16	0,1-0,16	4600010	250	1/50
MS25-0,25	0,16-0,25	4600020	250	1/50
MS25-0,4	0,25-0,4	4600030	250	1/50
MS25-0,63	0,4 - 0,63	4600040	250	1/50
MS25-1,0	0,63 - 1,0	4600050	250	1/50
MS25-1,6	1,0 - 1,6	4600060	250	1/50
MS25-2,5	1,6 - 2,5	4600070	250	1/50
MS25-4,0	2,5 - 4,0	4600080	250	1/50
MS25-6,3	4,0 - 6,3	4600090	250	1/50
MS25-10	6,3 - 10	4600100	250	1/50
MS25-16	10 - 16	4600110	250	1/50
MS25-20	16 - 20	4600120	250	1/50
MS25-25	20 - 25	4600320	250	1/50



Автоматические выключатели защиты двигателей

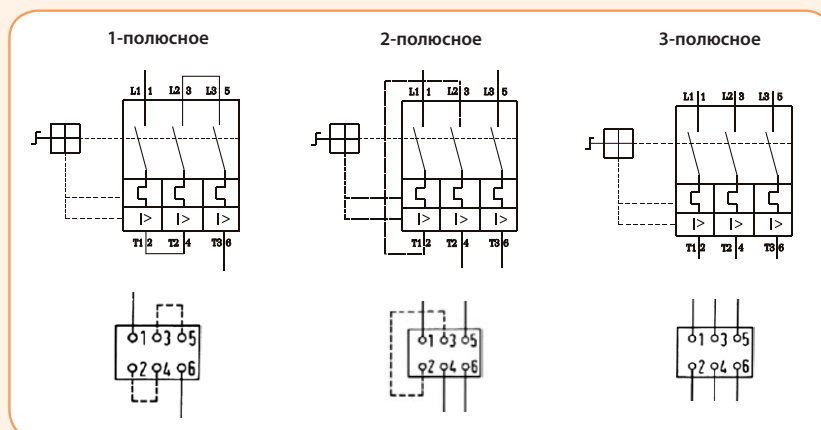
Таблица диапазонов настроек тепловой защиты для обеспечения максимальной отключающей способности MS 25

Тип	Диапазон настроек теплового расцепителя (A)	Ток отключения при коротком замыкании (A)	Номинальная отключающая способность для ряда напряжений (PN-IEC 947-2, PN-EN 60947-2) I _{cu} (kA)				Рекомендованная величина номинального тока предохранителей (gG, aM) (A) если ожидаемый ток короткого замыкания превышает отключающую способность MS 25							
			230 V	400 V	500 V	690 V	230 V	400 V	500 V	690 V				
MS 25 - 0,16	0,1 ... 0,16	2	50				В дополнительной защите нет необходимости, если ожидаемый ток короткого замыкания меньше отключающей способности MS 25 Icc							
MS 25 - 0,25	0,16 ... 0,25	3												
MS 25 - 0,4	0,25 ... 0,4	5												
MS 25 - 0,63	0,4 ... 0,63	8												
MS 25 - 1	0,63 ... 1	12												
MS 25 - 1,6	1 ... 1,6	20												
MS 25 - 2,5	1,6 ... 2,5	33									3	2,5	25	20
MS 25 - 4	2,5 ... 4	44									3	2,5	35	25
MS 25 - 6,3	4 ... 6,3	75									3	2,5	50	35
MS 25 - 10	6,3 ... 10	120									6	3	2,5	80
MS 25 - 16	10 ... 16	160	6	4	2,5	2	80	80	63	35				
MS 25 - 20	16 ... 20	230	6	4	2,5	2	80	80	63	50				
MS 25 - 25	20 ... 25	270	6	4	2,5	2	80	80	63	50				

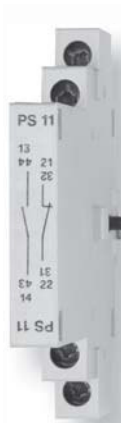
Таблица подбора MS 25 и регулировки теплового расцепителя для различных электродвигателей номинальной мощности от 0,02 kW (400V) до 22 kW (690V)

однофазных	Номинальная мощность двигателей					Диапазон настроек теплового расцепителя
	трехфазных					
220 V	220 V	380 V	440 V	500 V	660 V	A
230 V	230 V	400 V	440 V	500 V	660 V	
240 V	240 V	415 V			690 V	
kW						
		0,02			0,06	0,1 ... 0,16
		0,06	0,06	0,06	0,09	0,16 ... 0,25
	0,06	0,09	0,12	0,12	0,18	0,25 ... 0,4
	0,09	0,12	0,18	0,25	0,25	0,4 ... 0,63
0,06 ... 0,09	0,09 ... 0,12	0,18 ... 0,25	0,25	0,37	0,37 ... 0,55	0,61 ... 1
0,12	0,18 ... 0,25	0,37 ... 0,55	0,37 ... 0,55	0,55 ... 0,8	0,75 ... 1,1	1 ... 1,6
0,18 ... 0,25	0,37	0,75 ... 1,1	0,75 ... 1,1	1,1	1,5	1,6 ... 2,5
0,37	0,55 ... 0,8	1,1 ... 1,5	1,5	1,5 ... 2,2	2,2 ... 3	2,5 ... 4
0,55 ... 0,75	1,1 ... 1,5	2,2 ... 2,5	2,2 ... 3	3	4	4 ... 6,3
1,1 ... 1,5	1,5 ... 2,5	3 ... 4	4 ... 5	4 ... 5,5	5,5 ... 7,5	6,3 ... 10
2,2	3 ... 4	5 ... 7,5	5,5 ... 9	7,5 ... 9	11	10 ... 16
3	5,5	9	11	11 ... 12,5	15	16 ... 20
	5,5 ... 7,5	11 ... 12,5	12,5	15	18,5	20 ... 25

Схема подключения автоматических выключателей MS 25



Аксессуары к автоматическим выключателям защиты двигателей MS Блок контактов PS...



Применение - Блоки контактов PS... служат для монтажа на боковые стороны автоматического выключателя защиты двигателей MS 25. Они используются для дистанционной сигнализации состояния контактной группы автоматического выключателя, включения резервного питания или контрольной цепи и т.п. Для монтажа блока контактов необходимо снять крышку автоматического выключателя MS 25. Блоки контактов производятся с разными комбинациями контактных групп, ассортимент которых представлен ниже.

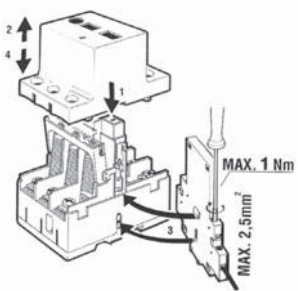
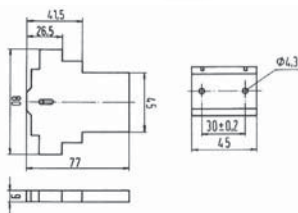
Технические характеристики:

Номинальное напряжение U_N	500V
Номинальное напряжение изоляции U_i	500V
Номинальный ток I_{th}	6 A
Номинальный ток коммутации для AC 15 230V/400V/500V I_e	3,5 A / 2 A / 1,5 A
Сечение подключаемых проводников	0,75 - 2,5 мм ²

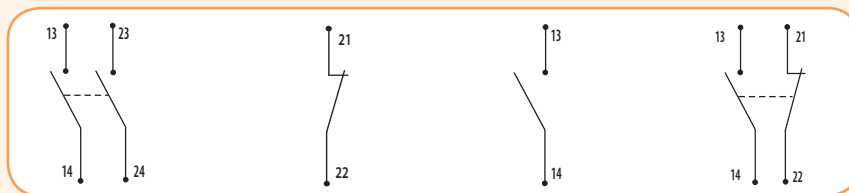
Блок контакты PS

Тип	Контакты	Код	Вес (г)	Упаковка (шт.)
PS 20	2 x NO	4600160	30	1/10
PS 01	NC	4600150	30	1/10
PS 10	NO	4600140	30	1/10
PS 11	NO+NC	4600130	30	1/10

NO - нормально открытый контакт
NC - нормально закрытый контакт



Способ установки блока контактов PS на MS25



PS 20

PS 01

PS 10

PS 11

Варианты контактных групп и их обозначения

Независимый расцепитель

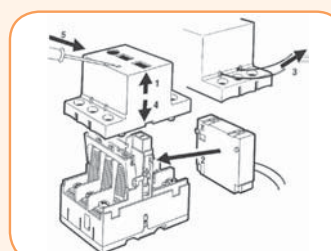
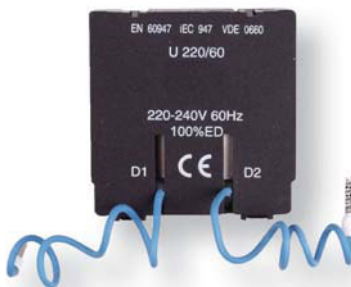
Применение - Независимый расцепитель предназначен для установки внутри автоматического выключателя MS 25 и служит для дистанционного отключения.

Технические характеристики:

Напряжение срабатывания U_c	220 V - 240 V 50/60 Hz
Способ монтажа	внутренний

Независимый расцепитель

Тип	U_c	Код	Вес (г)	Упаковка (шт.)
A 220	220V - 240V	4600170	30	1/10



Способ установки независимого расцепителя на MS25

Расцепитель минимального напряжения

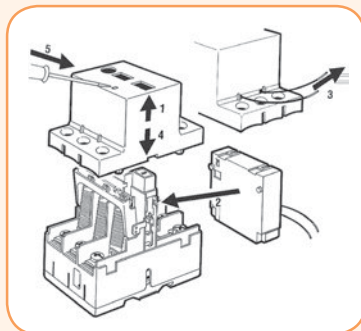
Применение - Расцепитель минимального напряжения предназначен для установки внутри автоматического выключателя MS 25 и служит для отключения автоматического выключателя и блокировки включения в случае исчезновения напряжения в сети.

Технические характеристики:

Номинальное напряжение U_N	220V - 240V 50/60Hz
Способ монтажа	внутренний

Расцепитель минимального напряжения

Тип	U_N	Код	Вес (г)	Упаковка (шт.)
U 220	220V - 240V	4600180	30	1/10



Способ установки расцепителя минимального напряжения на MS25



Блок контактов внутренний RS...

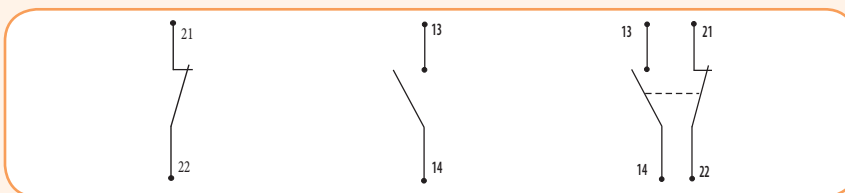
Применение - Блок контактов RS... работает подобно блоку контактов PS и служит для дистанционной сигнализации состояния автоматического выключателя. Предназначен для установки внутри автоматического выключателя MS 25. Блок контактов RS... производится с разными комбинациями контактных групп.

Технические характеристики:

Номинальное напряжение U_N	500V
Номинальный ток I_{th}	6A
Номинальный ток коммутации AC 15 230V/400V/500V I_c	2A/1A/0,5A

Блок контактов внутренний RS...

Тип	Контакты	Код	Вес (г)	Упаковка (шт.)
RS 01	NC	4600290	30	1/10
RS 10	NO	4600300	30	1/10
RS 11	NO+NC	4600310	30	1/10

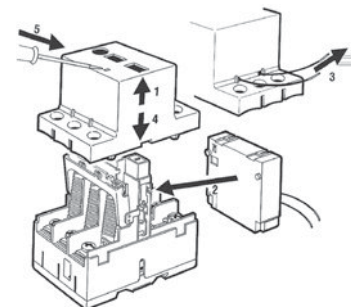
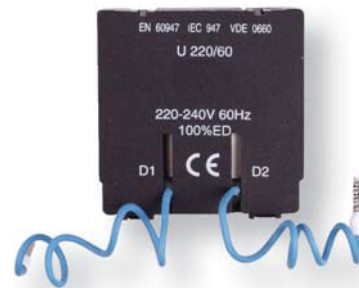


RS 01

RS 10

RS 11

Варианты контактных групп и их обозначения



Способ установки блока контактов RS на MS25

Щиты для установки автоматических выключателей защиты двигателей MS 25



O-IP41/55



CP-IP41/55

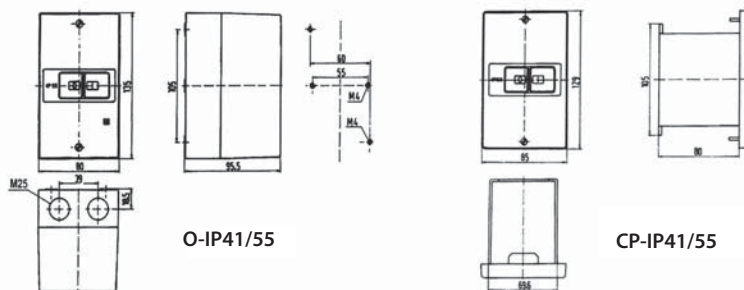
Применение - Щиты наружной установки O... и щиты внутренней установки CP... предназначены для монтажа автоматических выключателей MS 25. Щиты укомплектованы шиной нейтрали (N). Степень защиты IP 41 или IP 55.

Технические характеристики:

Степень защиты	IP41, IP55
----------------	------------

Щиты наружной установки O..., щиты внутренней установки CP...

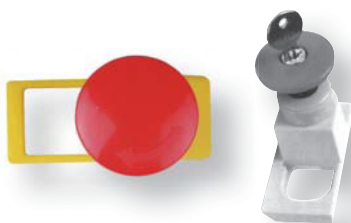
Тип	IP	Код	Вес (г)	Упаковка (шт.)
O - 41	41	4600190	25	1
O - 55	55	4600200	25	1
CP - 41	41	4600210	20	1
CP - 55	55	4600220	20	1



O-IP41/55

CP-IP41/55

Кнопка аварийного отключения NAT



Кнопка аварийного отключения NAT

Тип	Код	Вес (г)	Упаковка (шт.)
NAT	4600270	15	1/20
NAT - ключ	4600280	20	1/20

Блокировка включения Z



Блокировка включения Z

Тип	Код	Вес (г)	Упаковка (шт.)
Z	4600260	30	1/10

Сигнальная лампа



Сигнальная лампа

Тип	Цвет	Код	Вес (г)	Упаковка (шт.)
SS B	белый	4600230	10	1/10
SS R	красный	4600240	10	1/10
SS Z	зеленый	4600250	10	1/10