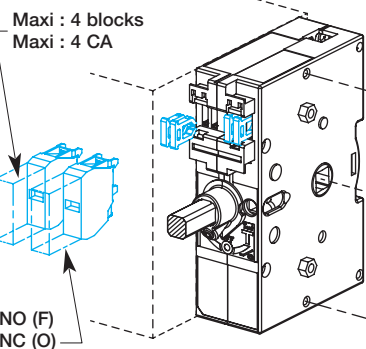
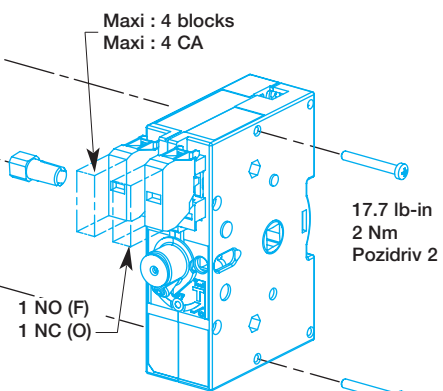
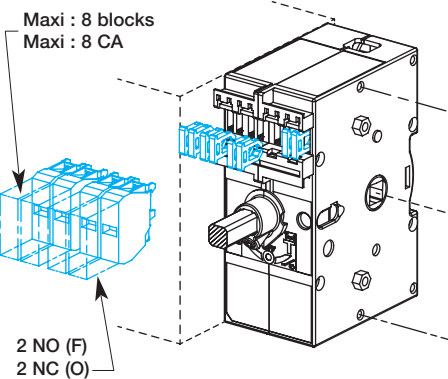


Auxiliary contacts mounting  
Montage des contacts auxiliaires

32A - 200A



250A - 400A



Peg  
Poussoir  
No peg  
Pas de poussoir

32A - 200A

TEST



ON



ON + TEST



250A - 400A

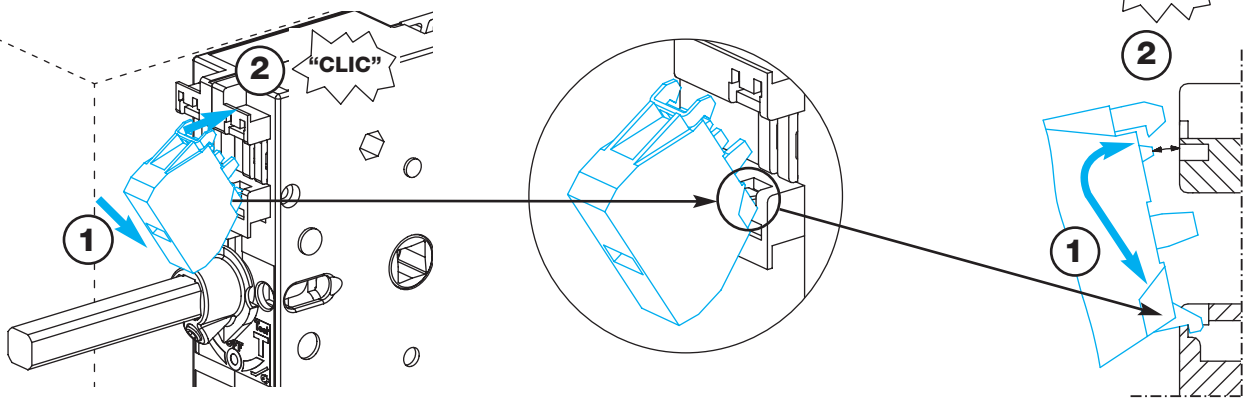
TEST



ON



ON + TEST



Defeating the interlock in ON position  
Déverrouillage de porte en position I

**⚠ DANGER / DANGER**

**HAZARDOUS VOLTAGE**

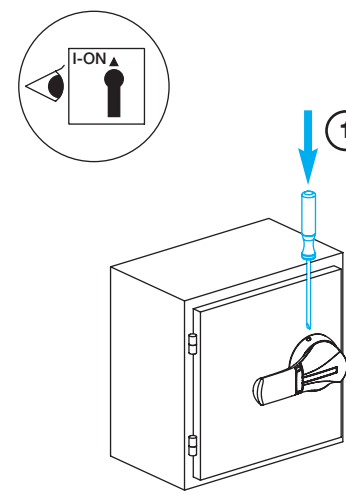
- Disconnect all power before servicing.
- Be sure enclosure is closed securely before operating device.
- Testing of live equipment should only be performed by qualified service personnel in accordance with local regulations.

Failure to follow these instructions will result in death or serious injury.

**TENSION DANGEREUSE**

- Couper l'alimentation avant intervention.
- S'assurer de la fermeture du coffret avant manoeuvre de l'appareil.
- Les essais des équipements sous tensions ne doivent être effectués que par du personnel qualifié.

si ces précautions ne sont pas respectées cela entraînera la mort ou des blessures graves.



NMO 532428-C

C	AEF	PRF	15-01-07
	ETABLI Issued	VERIFIE Checked	DATE Date

**⚠ DANGER / DANGER**

**HAZARDOUS VOLTAGE**

- This equipment must be installed and serviced only by qualified electrical personnel.
- Turn off all power supplying this equipment before working on or inside equipment.
- Always use a properly rated voltage sensing device to confirm power is off.
- Replace all devices, doors, and covers before turning on power to this equipment.

Failure to follow these instructions will result in death or serious injury.

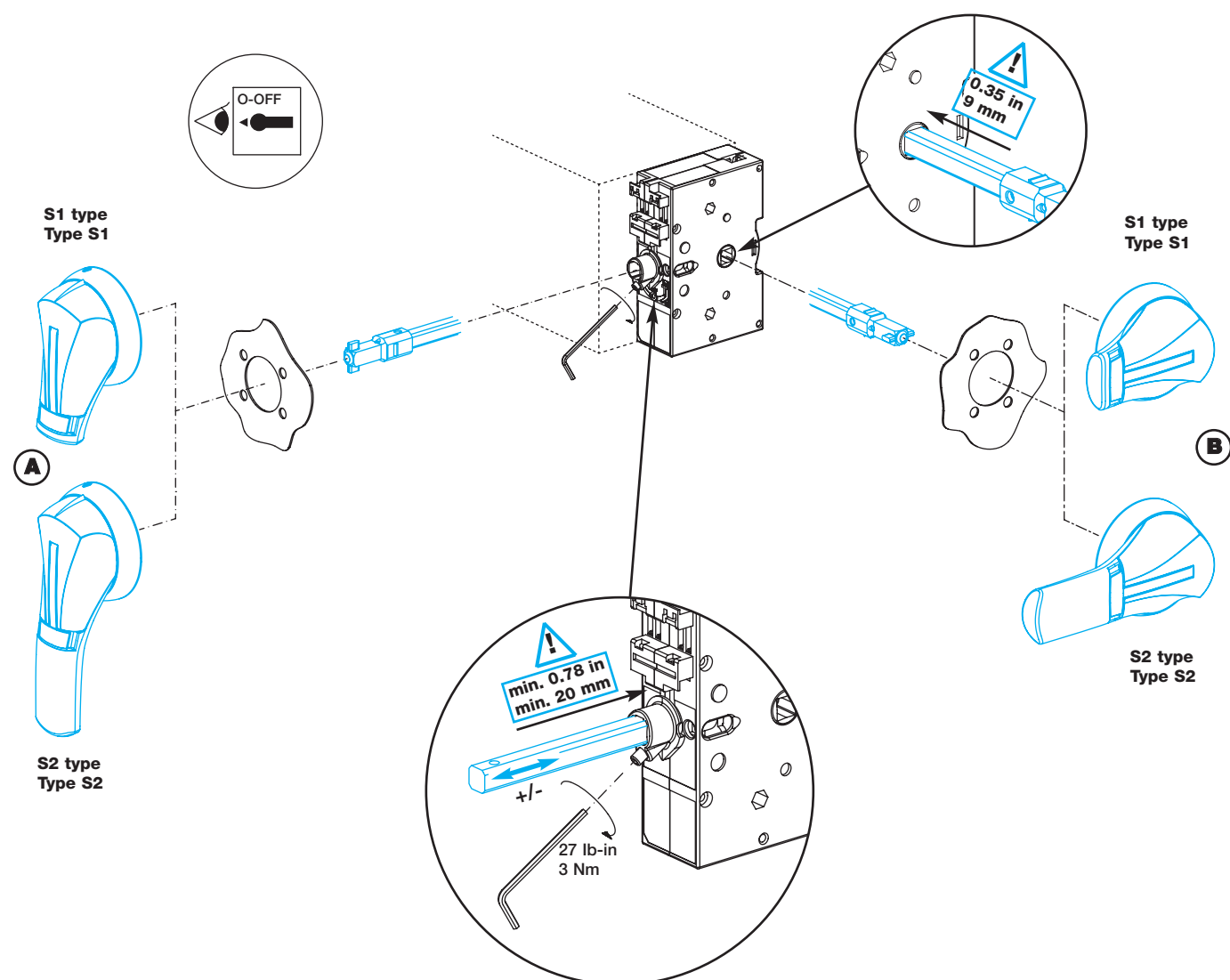
**TENSION DANGEREUSE**

- L'installation et l'entretien de cet appareil ne doivent être effectués que par du personnel qualifié.
- Coupez l'alimentation de cet appareil avant d'y travailler.
- Utilisez toujours un dispositif de détection de tension à valeur nominale approprié pour confirmer que toute alimentation est coupée.
- Remplacez tous les dispositifs, les portes et les couvercles avant de mettre cet appareil sous tension.

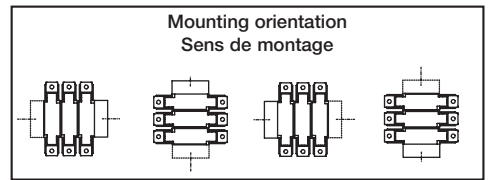
Si ces précautions ne sont pas respectées, cela entraînera la mort ou des blessures graves

Dual dimensions in/mm  
Double dimensions in/mm

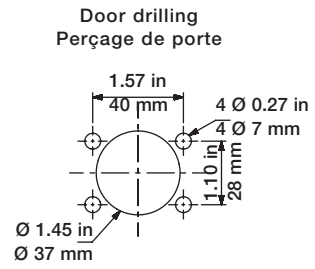
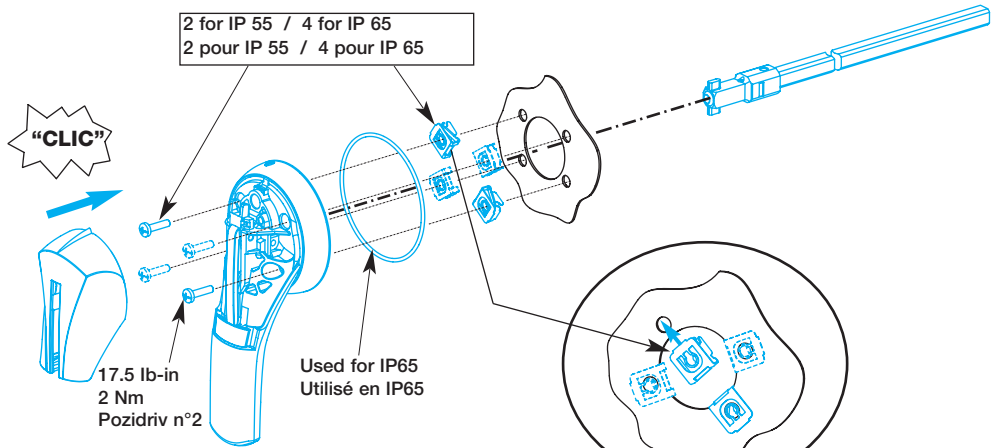
RECTO-VERSO / S blanc offset 100g/m<sup>2</sup> / I Noire pantonne black C -Bleu pantonne 299C / F 420x297



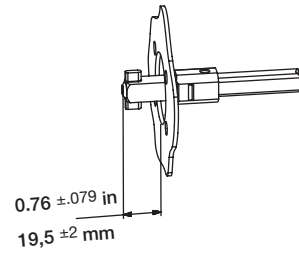
- A** Front operation  
Commande frontale
- B** Side operation  
Commande latérale



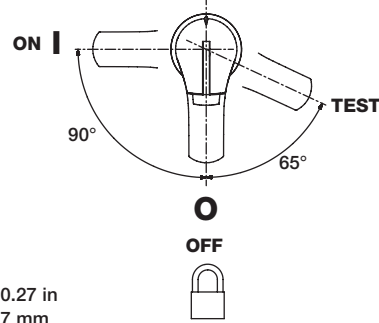
**A Front operation**  
Commande frontale



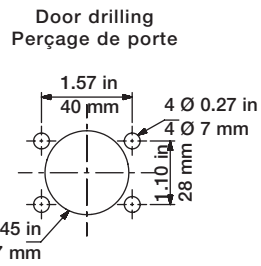
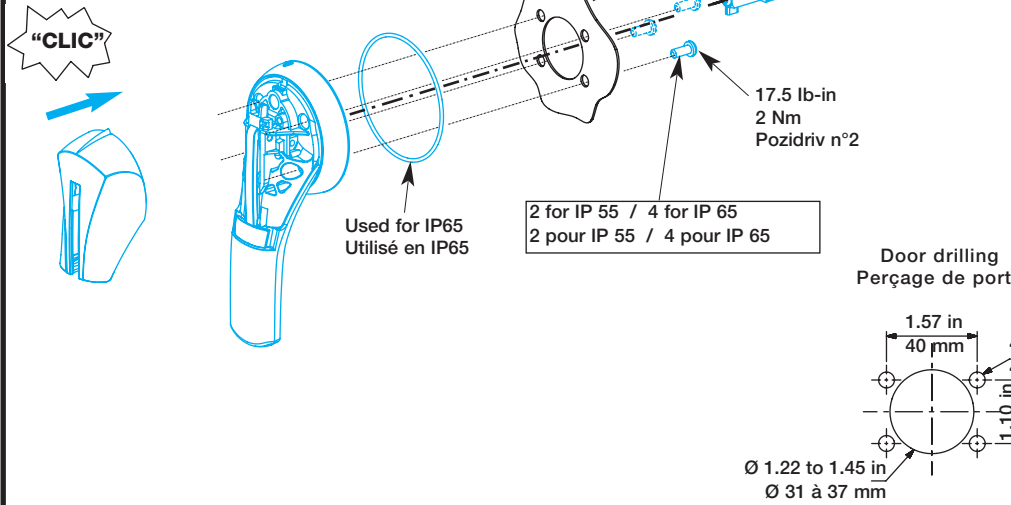
Front and side operation.  
Commande frontale et latérale.



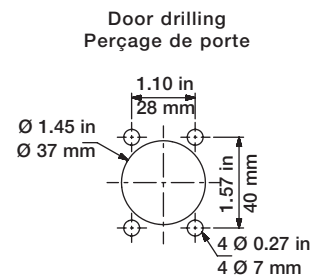
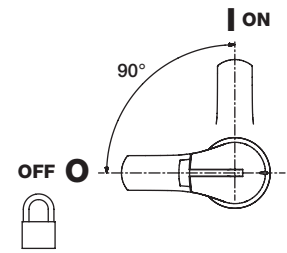
Padlocking position  
Position cadenasage



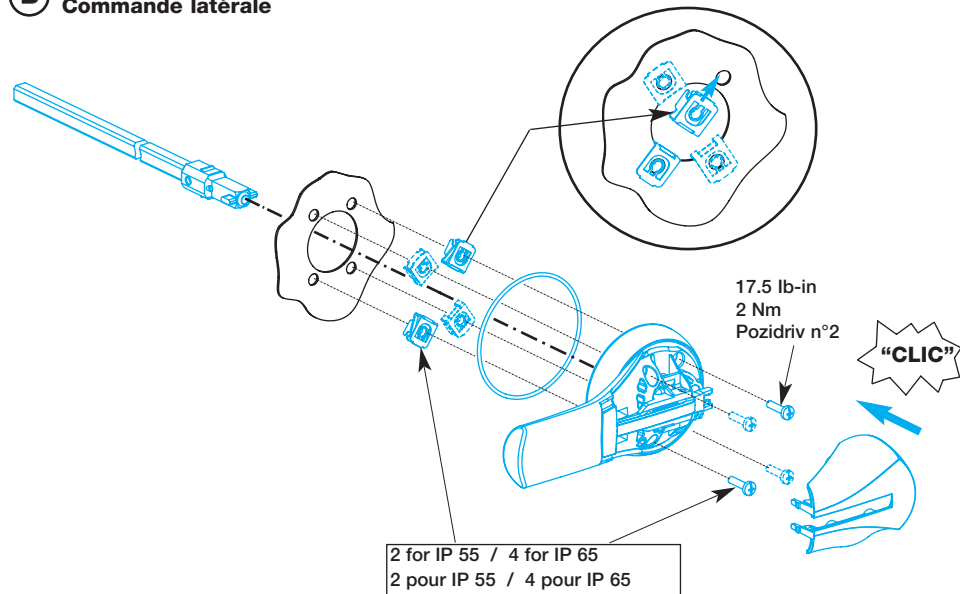
OU / OR



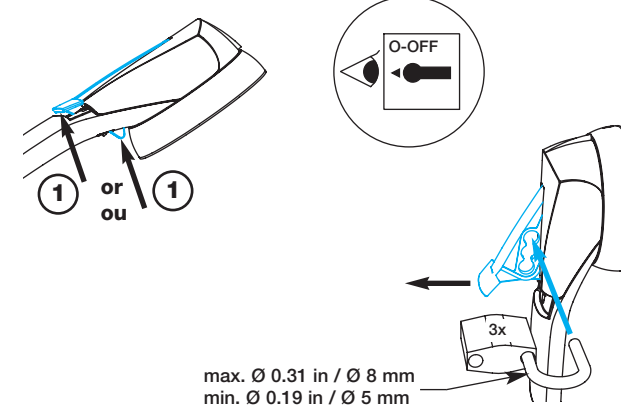
Padlocking position  
Position cadenasage



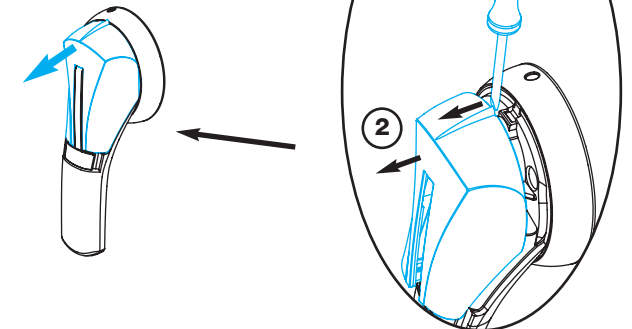
**B Side operation**  
Commande latérale



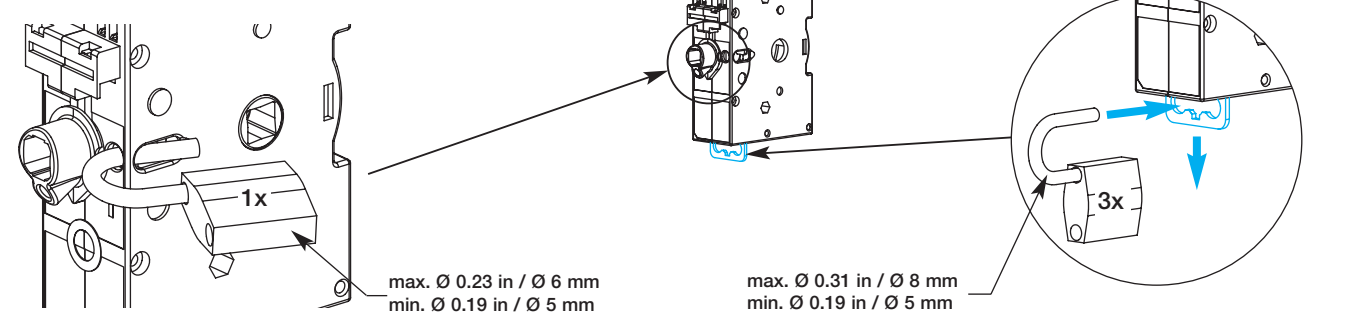
**Padlocking the handle - Front and Side operation**  
Cadenassage de la poignée - Commande frontale et latérale



IF NECESSARY  
SI NECESSAIRE

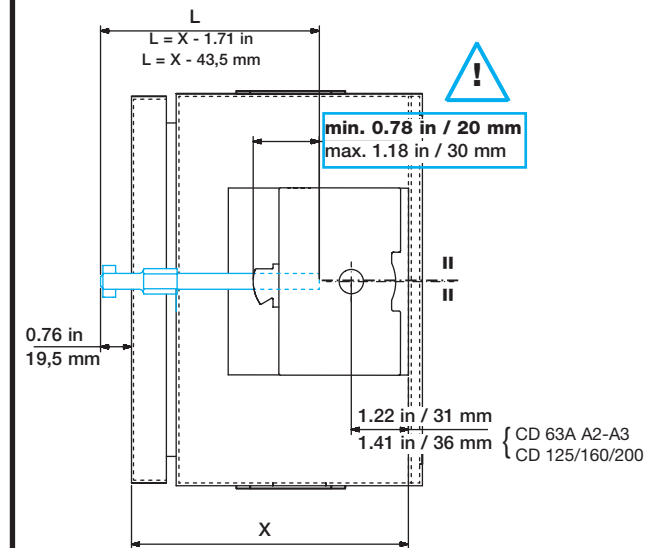


**Padlocking the operation**  
Cadenassage de la commande

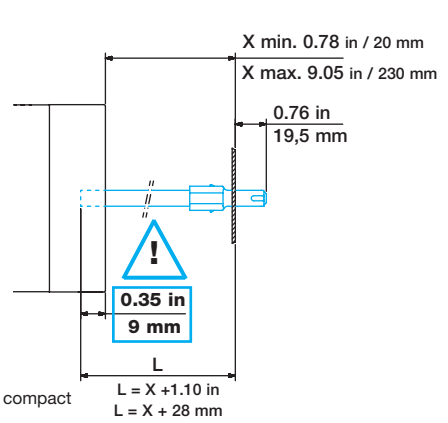


**A Front operation**  
Commande frontale

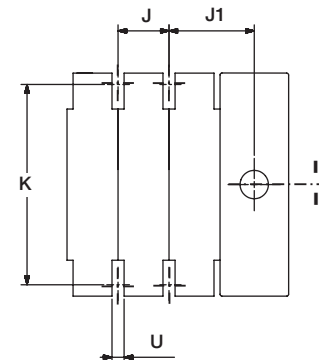
**Shaft length**  
Longueur d'axe



**B Side operation**  
Commande latérale



**Fixing**  
Fixation



Calibre (A) Rating (A)	Taille fusible Fuse size	Taille boîtier Frame size	J (3p)		J (4p)		J1		K		U		X min.		X max.	
			in	mm	in	mm	in	mm	in	mm	in	mm	in	mm	in	mm
CD 32	A1	11	1.06	27	2.12	54	1.77	45	4.17	106	0.23	6	3.93	100	5.70	145
CD 50	14 x 51	11	1.06	27	2.12	54	1.77	45	4.17	106	0.23	6	3.93	100	5.70	145
CD 63	A2-A3	12	1.26	32	2.52	64	1.96	50	4.17	106	0.21	5,4	5.47	139	5.70	145
CD 63	00C	12	1.26	32	2.52	64	1.96	50	4.17	106	0.21	5,4	5.47	139	5.70	145
CD 100	A4	13	1.41	36	2.83	72	2.12	54	5	127	0.21	5,4	5.47	139	5.70	145
CD 100/125	22 x 58	13	1.41	36	2.83	72	2.12	54	5	127	0.21	5,4	5.47	139	5.70	145
CD 125/160/200 compact	A3-A4	13a	1.41	36	2.83	72	2.12	54	4.11	130	0.21	5,4	5.47	139	5.70	145
CD 125/160	00	13	1.41	36	2.83	72	2.12	54	5	127	0.21	5,4	5.47	139	5.70	145
CD 160	A4-B1-B2	14	1.96	50	3.93	100	2.52	64	5.51	140	0.21	5,4	5.47	139	5.70	145
CD 160	0	14	1.96	50	3.93	100	2.52	64	5.51	140	0.21	5,4	5.70	145	8.85	225
CD 200	B1-B2	15	2.36	60	4.72	120	3.38	86	6.37	162	0.25	6,4	6.06	154	8.85	225
CD 250	B1-B2-B3	15	2.36	60	4.72	120	3.38	86	6.37	162	0.25	6,4	6.06	154	8.85	225
CD 250	1	15	2.36	60	4.72	120	3.38	86	6.37	162	0.25	6,4	6.06	154	8.85	225
CD 315	B1-B2-B3	16	2.59	66	5.19	132	3.58	91	6.77	172	0.25	6,4	6.06	154	8.85	225
CD 400	B1-B2-B3-B4	16	2.59	66	5.19	132	3.58	91	6.77	172	0.25	6,4	6.06	154	8.85	225
CD 400	2	16	2.59	66	5.19	132	3.58	91	6.77	172	0.25	6,4	6.06	154	8.85	225